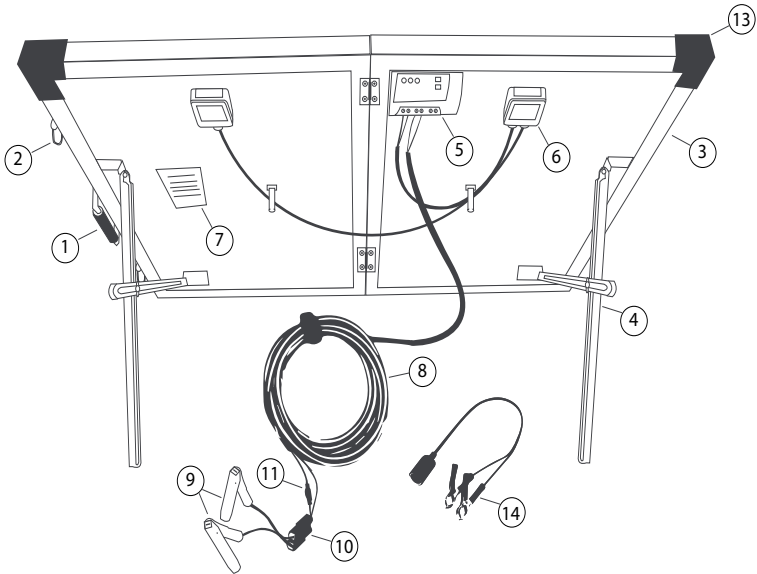
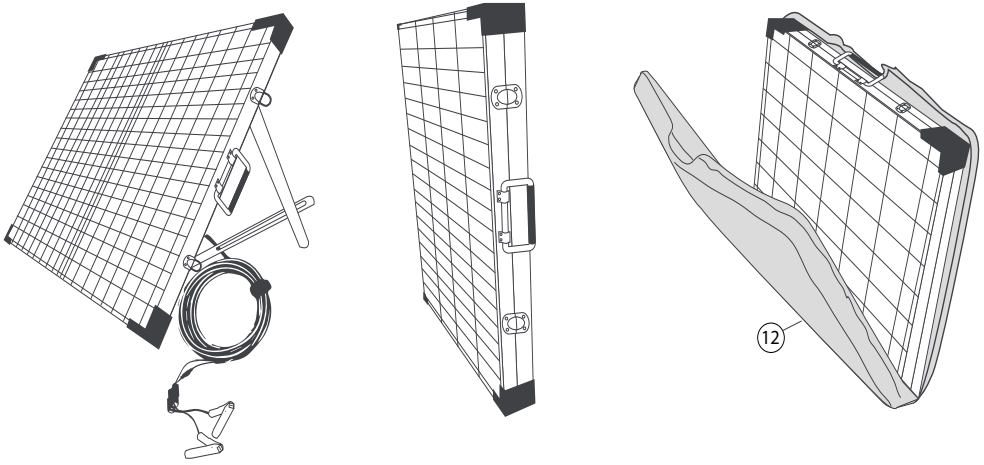


Solarkoffer

Klappbares Solarpanel

Gebrauchsanweisung



Zubehör:

- | | | |
|-----------------------|---------------------|---|
| 1. Griff | 6. Anschlussbox | 11. Sicherung |
| 2. Verschluss | 7. Label | 12. Softkoffer |
| 3. Aluminiumrahmen | 8. Kabel | 13. Kantenschutz |
| 4. Aluminiumstützen | 9. Batterieklemmen | 14. KFZ-Adapter
(Zigarettenanzünder) |
| 5. Laderegler mit USB | 10. Andersonstecker | |

Installation:

Als idealen Standort suchen Sie einen zugänglichen, sonnigen Platz, frei von herabhängenden Zweigen und Hindernissen.

Entnehmen Sie das Solar-Panel-Set aus dem Softcase.

Öffnen Sie die beiden Verschlüsse an der Seite und klappen Sie die Panels auseinander. Erweitern Sie die beiden Stützen auf die maximale Länge und arretieren Sie diese mit der vorhandenen Verschraubung.

Platzieren Sie das Solar-Panel-Set in Richtung Sonne.

Hinweis: Um die maximale Leistung zu erhalten, wird empfohlen, die Ausrichtung in Richtung Sonne über den Tag anzupassen.

Verbinden Sie die Steckverbindung zwischen Solarregler und Batteriekabel, achten Sie dabei darauf, dass die Batterieklemmen nicht in Kontakt kommen.

Schließen Sie die Batterieklemmen + positiv (Farbe rot) und - negativ (Farbe schwarz) an die richtigen Pole Ihrer Batterie. Achten Sie dabei an einen sicheren und Festen Sitz der Klemmen.

Betrieb:

Ladestatusanzeige

GRÜN leuchtet dauerhaft - Normalbetrieb

GRÜN langsam blinkend - Batterie wird geladen

GRÜN aus - keine Ladung

Batteriestatusanzeige

GRÜN an - Batteriespannung im normalen Bereich

GRÜN langsam blinkend - Batterie voll geladen

GRÜN schnell blinkend - Batterie Überspannung

ORANGE leuchte dauerhaft - Batterie Unterspannung

ROT leuchtet dauerhaft - Batterie komplett entladen

ROT blinkend - Batterie Überhitzung

Switch-Taste

manuelle Kontrolle An/Aus

Fortsetzung Normalbetrieb nach Fehlerbeseitigung

Häufig gestellte Fragen:

Frage: Welche Batteriearten können mit diesem Set genutzt werden?

Antwort: 1. Bleibatterien, 2. Gelbatterien, 3. AGM-Batterien

Frage: Können die Solarpanels meine Batterie überladen?

Antwort: Der Laderegler steuert die Aufladung der Batterie konstant, eine Überladung ist nicht möglich.

Frage: Kann ich die Batteriekabel verlängern?

Antwort: Eine Verlängerung der Kabel kann zu Spannungsverlusten führen, die Solarpanel haben nicht mehr genug Leistung um die Batterie zu laden.

Frage: Wie reinige ich die Solarpanel?

Antwort: Entfernen Sie losen Staub und Schmutz von der Panel-Oberfläche mit einem weichen Besen. Hartnäckige Verschmutzung kann mit einem feuchten Tuch entfernt werden. Es wird empfohlen, starke Verschmutzungen (Vogelkot) regelmäßig zu entfernen, diese können die Oberfläche dauerhaft beschädigen.

Fehlersuche bei Fehlfunktionen:

1. Überprüfen Sie alle Anschlüsse, um sicherzustellen, dass sie sicher/fest und frei von Feuchtigkeit und Schmutz sind.
2. Sicherheitsfunktionen des Ladereglers:

PV Kurzschluss

Wenn ein Kurzschluss an der PV-Anlage aufgetreten ist, Überprüfung, ob eine Wiederinbetriebnahme möglich ist.

Last-Kurzschluss

Vollständiger Schutz gegen Last-Kurzschluss. Nach einem automatischen Verbindungsversuch, muss der aufgetretene Fehler gelöscht werden. Dazu die Stromversorgung kurz trennen oder die Switch-Taste betätigen.

Batterie-Verpolungsschutz

Schutzfunktion bei falscher Batterieverpolung um eine Beschädigung am Lader zu vermeiden. Korrigieren Sie die vertauschte Verdrattung, um den normalen Betrieb wieder aufzunehmen.

Überhitzungsschutz

Wenn die Temperatur des Kühlkörpers im Laderegler 85 °C überschreitet, wird der Überhitzungsschutz automatisch gestartet.

Überspannungsschutz

PV wird gegen hohe Spannungsspitzen geschützt. In blitzgefährdeten Gebieten, wird eine zusätzliche externe Unterdrückung empfohlen.

Eigenschaften:

Typ	Größe	Gewicht	Nominalleistung	MPPT Spannung	MPPT Strom	Leerlaufspannung	Kurzschlussstrom
Modul	mm	kg	W	V	A	V	A
2 x 50 W	505x690x60	15	100	18	5.55	21.6	5.99

Anschlüsse:

- USB-Anschluss (z.B. Handy-Aufladung)
- KFZ-Adapter (Zigarettenanzünder)

Garantie:

Wir gewähren auf die Solarpanel 25 Jahre, auf die Kabel und Verbindungskomponenten 12 Monate und auf den Solarregler 3 Jahre Garantie.